

NÁVOD K INSTALACI A POUŽITÍ

Podtlakový indikátor netěsností Eurovac NV

Afriso spol. s r.o.
Komerční 520
251 01 Nupaky
+420 272 953 636
info@afriso.cz



AFRISO



Upozornění

Tento manuál je k dispozici na webových stránkách www.afriso.cz.

O tomto návodu k obsluze

Tento návod k použití popisuje podtlakový indikátor netěsností Eurovac NV (dále také „produkt“). Tento návod k použití je součástí výrobku.

- Produkt smíte používat pouze po úplném přečtení a porozumění návodu k použití.
- Zajistěte, aby byl návod k použití neustále k dispozici pro všechny práce na výrobku a s ním.
- Předajte návod k použití a všechny dokumenty týkající se produktu všem uživatelům produktu.
- Pokud se domníváte, že návod k použití obsahuje chyby, nesrovnalosti nebo nejasnosti, obraťte se před použitím výrobku na výrobce.

Tento návod k obsluze je chráněn autorským právem a smí být používán pouze v zákonem povoleném rámci. Změny vyhrazeny.

Výrobce nepřebírá žádnou odpovědnost ani záruku za škody způsobené nedodržením tohoto návodu k použití nebo nedodržením pravidel, předpisů a norem platných v místě použití produktu.

Upozornění a třídy bezpečnosti

V tomto návodu k obsluze najdete upozornění, která ukazují na možná nebezpečí a rizika. Kromě pokynů v tomto návodu k obsluze musíte dodržovat také všechny předpisy, normy a bezpečnostní předpisy platné v místě, kde se produkt používá. Před použitím výrobku se ujistěte, že jste obeznámeni se všemi předpisy, normami a bezpečnostními předpisy a že jsou dodržovány.

Výstražná upozornění jsou v tomto návodu označena výstražnými symboly a signálními slovy. V závislosti na závažnosti nebezpečné situace jsou výstražná upozornění rozdělena do různých tříd nebezpečí.

Varování



Instalaci, uvedení do provozu, provoz a demontáž hydrostatického digitálního hladinoměru smí provádět pouze kvalifikovaný a vyškolený personál.

Změny a úpravy prováděné neoprávněnými osobami mohou být nebezpečné a jsou z bezpečnostních důvodů zakázány.

Zamýšlené použití

Zařízení je detektor netěsností pro podtlakové systémy podle EN 13160-1, třída I (EN 13160-2).

Tento produkt lze použít pouze k detekci netěsností v nádržích, které nejsou pod tlakem (tj. provozovány za atmosférických podmínek) a které se používají pro skladování kapalin.

Nádrže

- Nádrže z kovových a nekovových materiálů s ochrannou podšívkou se schválením pro stavební výrobky, jejichž sací potrubí vede ke dnu intersticiálního prostoru.
- Dvouplášťové nádrže, jejichž sací potrubí vede ke dnu intersticiálního prostoru.

Intersticiální prostory nádrží musí být odolné vůči kapalině a jejím parám a nesmí obsahovat médium pro detekci úniku. Instalace do šachty podzemních nádrží je povolena pouze se souhlasem úřadů.

Kapaliny

- Kapaliny znečišťující vodu s bodem vzplanutí $> 55^{\circ}\text{C}$, které se nestanou viskózními a neuvolňují pevné částice
- AdBlue® (roztok močoviny 32,5 %) podle DIN 70070 (ISO 22241)

Výrobek musí být odolný vůči kapalině a jejím výparům. Použité materiály jsou: PVC, silikon, ABS, NBR, PA6, EPP, EPDM. Odolnost byla prokázána pro kapaliny uvedené v seznamu látek v kapitole „Seznam látek“.

Jakékoli jiné použití, než je aplikace výslovně povolená v tomto provozním návodu, není povoleno a představuje nebezpečí.

Bezpečnostní informace

Jakékoli jiné použití, než je aplikace výslovně povolená v tomto provozním návodu, není povoleno a představuje nebezpečí.

Před použitím produktu ověřte, zda je produkt vhodný pro vámi plánovanou aplikaci. Přitom vezměte v úvahu alespoň následující:

- Všechny směrnice, normy a bezpečnostní předpisy platné v místě instalace produktu
- Všechny podmínky a údaje uvedené u produktu
- Podmínky plánované aplikace

Kromě toho proveďte posouzení rizik s ohledem na plánovanou aplikaci podle schválené metody hodnocení rizik a implementujte příslušná bezpečnostní opatření na základě výsledků posouzení rizik. Veźměte v úvahu důsledky instalace nebo integrace produktu do systému.

Při používání výrobku provádějte veškeré práce a všechny ostatní činnosti ve spojení s výrobkem v souladu s podmínkami uvedenými v návodu k obsluze a na typovém štítku, jakož i se všemi směrnici, normami a bezpečnostními předpisy platnými v místě instalace produktu.

Předvídatelné nesprávné použití

Produkt nesmí být nikdy použit v následujících případech a pro následující účely:

- Nebezpečná oblast (EX)
 - Pokud je výrobek provozován v nebezpečných oblastech, mohou jiskry způsobit požár nebo výbuch.
- Použití s korozivními kapalinami, které poškozují materiály detektoru netěsností
- Ve spojení s výrobky, které se používají pro účely záchrany zdraví nebo životů nebo jejichž provoz může představovat nebezpečí pro lidi, zvířata nebo majetek
- Elektrické připojení spínačem nebo zástrčkou
 - To by mohlo způsobit nechtěné odpojení výrobku od elektrické sítě, takže detektor úniku již nebude mít monitorovací funkci.

Kvalifikace personálu

K montáži, uvedení do provozu, údržbě a vyřazení zařízení z provozu jsou oprávněny pouze řádně vyškolené osoby, které znají a rozumějí obsahu tohoto provozního návodu a veškeré další související dokumentaci výrobku.

Tyto osoby musí mít dostatečné technické vzdělání, znalosti a zkušenosti a musí být schopny předvídat a detekovat potenciální nebezpečí, která mohou být způsobena používáním výrobku.

Všechny osoby pracující na výrobku a s ním musí být plně obeznámeny se všemi směrnicemi, normami a bezpečnostními předpisy, které je nutno při provádění těchto prací dodržovat.

Osobní ochranné prostředky

Vždy noste požadované osobní ochranné prostředky. Při provádění prací na výrobku a s ním vezměte v úvahu, že v místě instalace může být přítomno nebezpečí, které přímo nevyplývá ze samotného výrobku.

Úpravy produktu

Provádějte pouze práce na výrobku a s ním, které jsou výslovně popsány v tomto návodu k obsluze. Neprovádějte na výrobku žádné úpravy, které nejsou popsány v tomto návodu k obsluze.

Přeprava a skladování

V důsledku nesprávné přepravy nebo skladování může dojít k poškození výrobku.

POŠKOZENÍ PRODUKTU

- Zajistěte, aby byly při přepravě a skladování produktu dodržovány stanovené podmínky.
 - K přepravě používejte originální obal.
 - Produkt skladujte pouze v suchém a čistém prostředí.
 - Zajistěte, aby byl produkt chráněn před nárazem během přepravy a skladování.
- Nedodržení těchto pokynů může mít za následek poškození majetku.

Popis zařízení

Detektor vytváří konstantní podtlak v intersticiálním prostoru nádrže a spustí alarm, pokud podtlak klesne.

Zařízení je vybaveno nárazuvzdorným plastovým pouzdem a následujícími prvky: elektronické součásti pro převod naměřených hodnot na digitální výstupní signál, zobrazovací a ovládací prvky. Pro vzduchové připojení k intersticiálnímu prostoru nádrže jsou k dispozici tři hadicová připojení.







Detektor se dá rozšířit o bezdrátový modul EnOcean® (není součástí základního balení). Výstupní signál je k dispozici přes beznapěťový reléový kontakt (přepínací kontakt).

EUROVAC NV

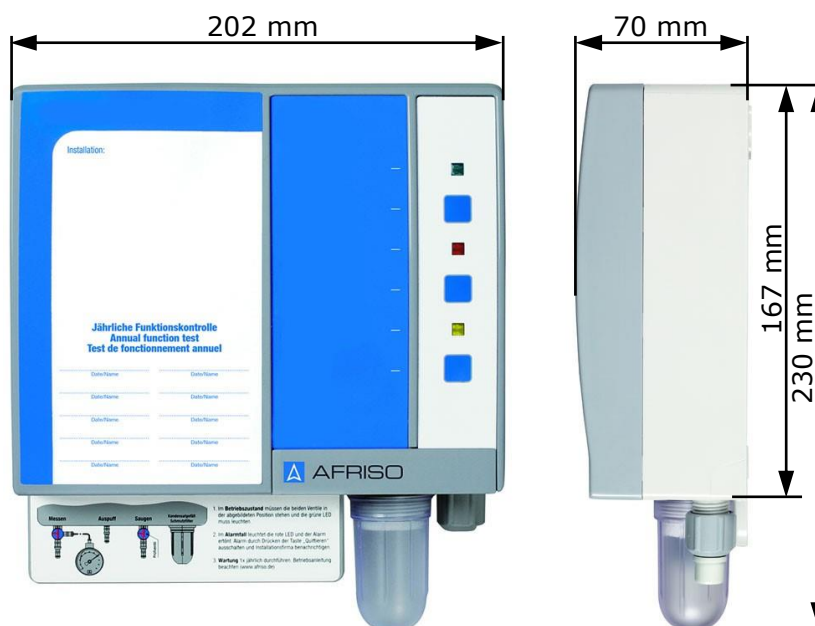


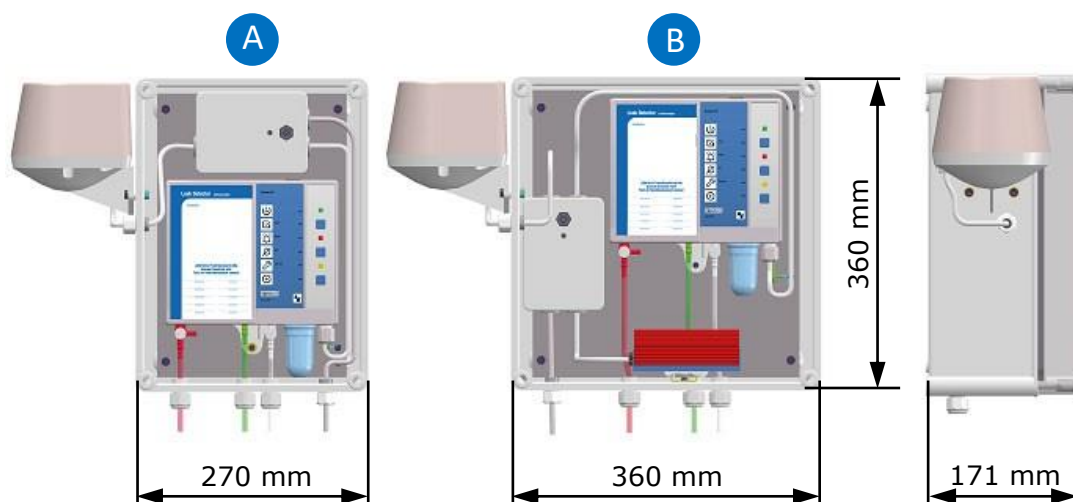
- | | |
|----------------------------|----------------------------------|
| A. Gumová průchodka | J. Kondenzační nádobka s filtrem |
| B. Typové označení výrobku | K. Zkušební ventil |
| C. Zelená LED | L. Připojení sacího potrubí |
| D. Testovací tlačítko | M. Připojení výstupního potrubí |
| E. Červená LED | N. Kryt hadicového připojení |
| F. Potvrzovací tlačítko | O. Připojení měřícího potrubí |
| G. Žlutá LED | P. Měřící ventil |
| H. LRN tlačítko | Q. Připojení pro tlakoměr |
| I. Kabelová průchodka | |

Piktogramy

Symbol	Význam/funkce
	Indikátor Když je připojeno napájení, zelená LED dioda vedle symbolu indikuje, že je produkt připraven k provozu.
	Tlačítko Tlačítko Test umožňuje provést funkční test produktu.
	Indikátor Červená LED napravo od symbolu signalizuje alarm nebo chybu.
	Tlačítko Toto tlačítko umožňuje potvrdit a ztlumit zvukový alarm.
	Indikátor Žlutá LED napravo od symbolu označuje, že je nutné provést pravidelný servis.
	Tlačítko Pokud je stisknuto tlačítko LRN, produkt odešle zprávu (LRNTEL) pro připojení k bráně AFRISOhome.

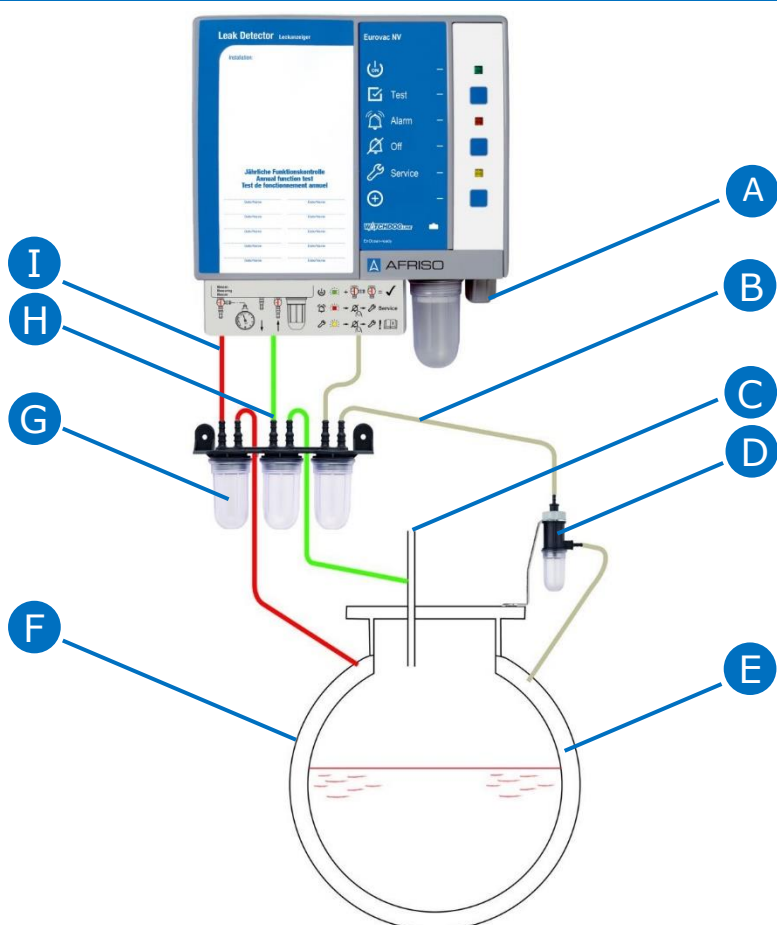
Rozměry





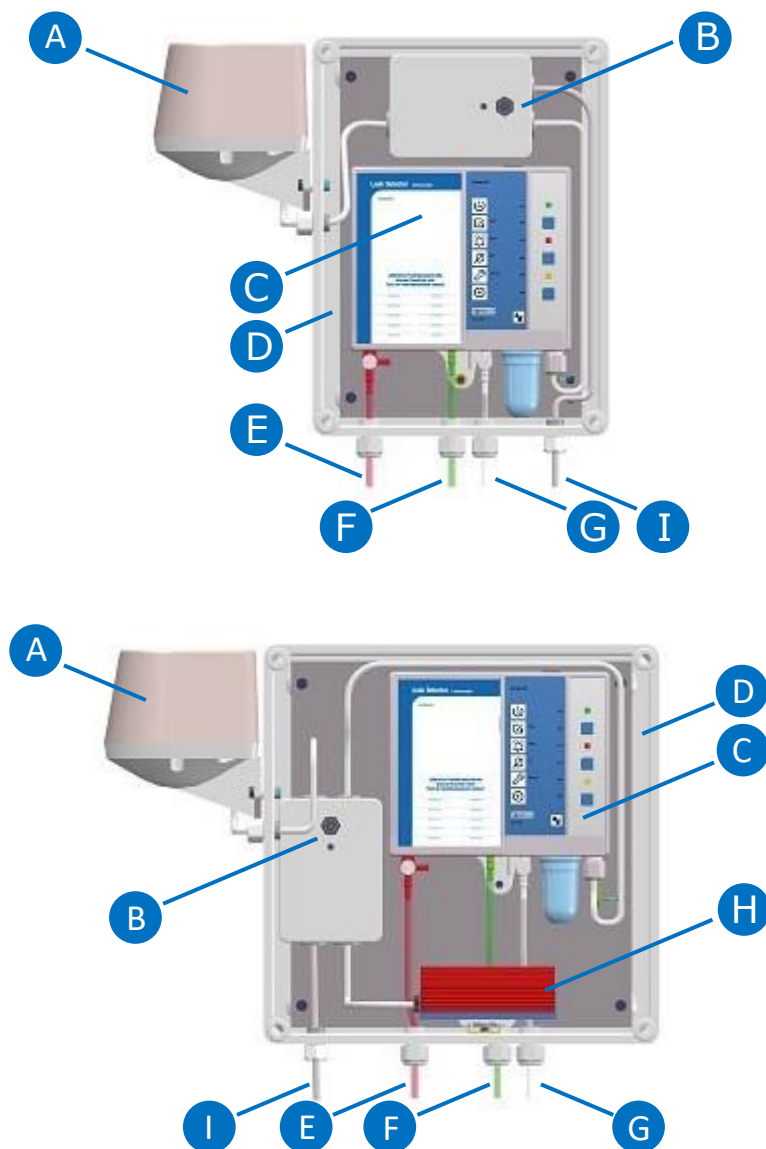
Eurovac v ochranném pouzdře, bez (A) nebo s ohřevem (B), předem smontovaný a připravený k připojení. Klakson je připojen k výstupnímu relé. Krytí IP 55.

Příklad použití



- | | |
|-----------------------------|------------------------------|
| A. Elektrické připojení | F. Vnější stěna nádrže |
| B. Sací potrubí (průhledné) | G. Kondenzační nádobky |
| C. Odvzdušnění nádrže | H. Výfukové potrubí (zelené) |
| D. Kapalinová bariéra | I. Měřicí potrubí (červené) |
| E. Intersticiální prostor | |

Popis produktu



- | | |
|--|------------------------------|
| A. Siréna HPW 2 | E. Měřicí potrubí (červené) |
| B. Tlačítko pro potvrzení sirény HPW 2 | F. Výfukové potrubí (zelené) |
| C. Eurovac HV | G. Sací potrubí (průhledné) |
| D. Ochranný box | H. Topení s termostatem |
| | I. Napájecí kabel |

Funkce

Podtlakové čerpadlo instalované v Eurovacu prostřednictvím sacího potrubí vytváří podtlak v intersticiálním prostoru nádrže. Tlak v intersticiálním prostoru je měřen měřicím potrubím a pomocí podtlakového čerpadla je udržován na konstantní úrovni.

Dojde-li k úniku ve vnitřní nebo vnější stěně nádrže (stěna nádrže nebo ochranná vložka proti úniku) buď nad nebo pod úroveň skladované kapaliny, a pokud je tato netěsnost větší než sací kapacita čerpadla, tlak klesne. Když je dosažena prahová hodnota spustí se alarm, červená LED trvale svítí a je aktivován zvukový signál. Relé je pod napětím. Zvukový alarm lze vypnout stisknutím tlačítka Potvrdit.

Výstupní relé

Zařízení je vybaveno výstupním relé pro přenos poplachového signálu do dalšího zařízení. Výrobek lze provozovat s přídatným zařízením nebo bez něj, lze připojit například:

- Vizualní a zvukové výstražné jednotky
- Dálkové poplašné zařízení
- Systémy řízení budov (smart home)
- A další

Bezdrátový modul EnOcean®

V případě alarmu může Eurovac kromě vizuálních a zvukových signálů přenášet alarmovou zprávu také prostřednictvím bezdrátové technologie EnOcean®.
(Modul EnOcean® není součástí základního balení)

Schválení, shody a certifikace

Výrobek vyhovuje:

- Směrnice EMC (2014/30/EU)
- Směrnice o nízkém napětí (2014/35/EU)
- Směrnice výrobků 305/2011 (EN 13160-2:2003)
- Směrnice RoHS-2011/65/EU

Produkt s bezdrátovým připojením EnOcean® také splňuje:

- Směrnice o rádiových zařízeních, RED (2014/53/EU)

Technické specifikace

Parametr/část	Hodnota/popis
Obecné specifikace	
Hmotnost	1,1 kg
Síla zvukového alarmu	Min 70 dB(A) Hladina akustického alarmu ve vzdálenosti A (ve vzdálenosti jednoho metru)
Připojení dalšího zařízení	1 výstupní relé (přepínací kontakt)
Výstupní relé	Max 250 V, 2 A, odporová zátěž
Reléová pojistka	T 2 A
Provozní tlak v intersticiálním prostoru	Cca -60 až -80 mbar
Spínací bod sepnutí alarmu	-40 ±5 mbar
Spínací bod vypnutí alarmu	-60 ±5 mbar
Spínací bod zapnutí čerpadla	-60 ±5 mbar
Spínací bod vypnutí čerpadla	-80 ±5 mbar
Připojovací hadice	PVC hadice 6 x 2 mm nebo 4 x 2 mm
Rozsah provozních teplot	
Okolní	-5 až +60 °C
Venkovní instalace s ochranným krytem a topením	-25 až +60 °C
Skladování při teplotě	-25 až +60 °C
Napájecí napětí	
Jmenovité napětí	AC 100-240 V ±10 %
Jmenovitý výkon	<10 VA
Elektrická bezpečnost	
Třída ochrany	II (EN 60730-1)
Stupeň ochrany	IP 30 (EN 60529)
Stupeň ochrany v ochranném boxu	IP 55
Provozní režim	Type 1.B

Elektromagnetická kompatibilita (EMC)

Vyzařované rušení	CISPR 22
Šumová odolnost	EN 61000

Směrnice o rádiových zařízeních, RED (2014/53/EU)

Aplikované standardy	EN 301489-3:V1.6.1
	EN 61000-3-2:2013
	EN 61000-3-2:2013
	EN 61000-3-3:2013
	EN 300220-2:V3.1.1
	EN 60950-1:2006+411:2009
	+A1:2010+A1 2:2011+A2:2013
	EN 62479:2010

(není součástí standardního balení)

BEZDRÁTOVÝ PROTOKOL ENOCEAN®

Frekvence	868,3 MHz
Vysílací výkon	Max 10 mW
Dosah	Viz kapitola „Informace o bezdrátovém připojení EnOcean®“
Profil zařízení EnOcean® (EEP)	A5-30-04

Směrnice o rádiových zařízeních (RED) (2014/53/EU)

Elektromagnetická kompatibilita (EMC) (2014/30/EU)

Směrnice o nízkém napětí (2014/35/EU)

Montáž

PŘÍPRAVA MONTÁŽE

Základní podtlak

Vývěva detektoru úniku nesmí překročit výkon čerpadla 100 l/h.

- Vytvořte podtlak cca. -80 mbar v intersticiálním prostoru. K tomu použijte instalační čerpadlo s větším výkonem.

Zkouška těsnosti

- Zkontrolujte netěsnosti v intersticiálním prostoru.
 - Mírnému poklesu tlaku v první hodině se nelze vyhnout. Poté tlak nesmí dále klesat.

Přizpůsobení

NESPRÁVNÝ TLAK V INTERSTICIÁLNÍM PROSTORU

Pokud provozní tlak v intersticiálním prostoru nesplňuje specifikace, může dojít k poškození nebo zničení výrobku.

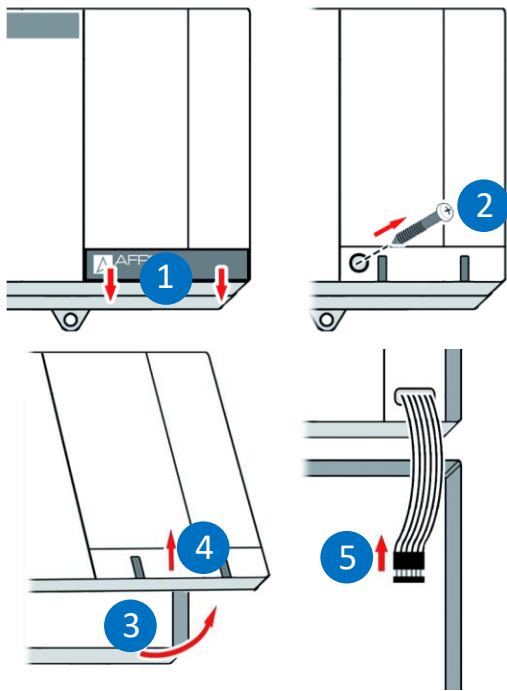
- Ověřte, zda provozní tlak v intersticiálním prostoru nádrže odpovídá provoznímu tlaku uvedenému v technické specifikaci.

Nedodržení těchto pokynů může mít za následek poškození zařízení.

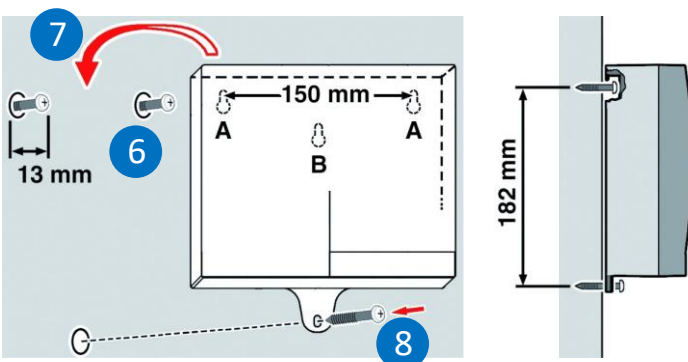
- Snižte podtlak v intersticiálním prostoru na -80 mbar.
 - Pokud je podtlak při připojení výrobku větší, může dojít k poškození nebo zničení měřicího systému.

MONTÁŽ

- Ověřte, zda je výrobek připevněn k rovné, tuhé a suché stěně ve výši očí.
- Ověřte, že je zařízení přístupné a lze na něj snadno dohlížet.
- Ověřte, zda je výrobek bez ochranného boxu chráněn vůči vodě a stříkající vodě.
- Ověřte, že výrobek bez ochranného boxu není namontován ve vlhké místnosti.
- Ověřte, zda nejsou u výrobku překročeny pracovní rozsahy teplot.
- Ověřte, že produkt není instalován v nebezpečných prostorách nebo v šachtách podzemních nádrží.
- V případě venkovní instalace ověřte, zda je výrobek namontován v ochranném pouzdře se stupněm krytí IP 55. Pokud je výrobek nainstalován v ochranném pouzdře, musí být vně ochranného krytu nainstalován další zvukový alarm (siréna) odolný proti povětrnostním vlivům.
- Ověřte, že výrobek bez ochranného krytu není vystaven přímému slunečnímu světlu.
- Pokud je detektor úniku instalován pod střechami nebo v místnostech, které jsou jen částečně uzavřené, ověřte, zda je výrobek chráněn před přímými atmosférickými vlivy, nebo použijte ochranné pouzdro, jak je uvedeno výše.

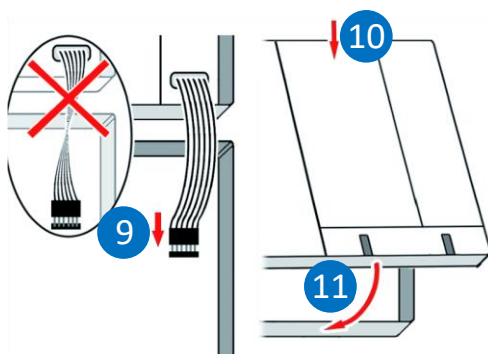


1. Tahem dolů odstraňte krytku
2. Pomocí šroubováku uvolníme vruty
3. Uvolněte vrchní část Eurovacu
4. Vyklopte víko směrem nahoru
5. Odpojte konektor



Upevněte zařízení na zeď pomocí montážního postupu typu A nebo B.
- Použijte přiloženou vrtací šablonu.

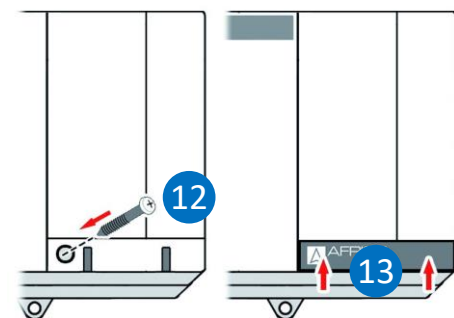
6. Upevněte šroub(y)
7. Nasadte zařízení na šroub(y)
8. Upevněte Eurovac pomocí spodního šroubu



9. Připojte zpět konektor (vodič musí jít přímo!)

10. Zaklopte víko zařízení

11. Vrchní díl musí zcela dolehnout na spodní



12. Upevněte horní část pomocí vrutů

13. Nasuňte zpět krytku

Elektrické připojení

NEBEZPEČÍ ÚRAZU ELEKTRICKÝM PROUDEM



- Ověřte, zda stupeň ochrany před úrazem elektrickým proudem (třída ochrany, dvojitá izolace) není snížena typem elektrické instalace
- Ověřte, zda je výrobek připojen k síti pomocí pevně nainstalovaného kabelu bez spínače.

- Před prováděním prací odpojte napájecí napětí a zajistěte, aby nemohlo být zapnuto
- Ověřte, že elektricky vodivými předměty nebo médii nemohou být způsobena žádná rizika

Nedodržení těchto pokynů může mít za následek smrt nebo vážné zranění.

ELEKTROSTATICKÝ VÝBOJ



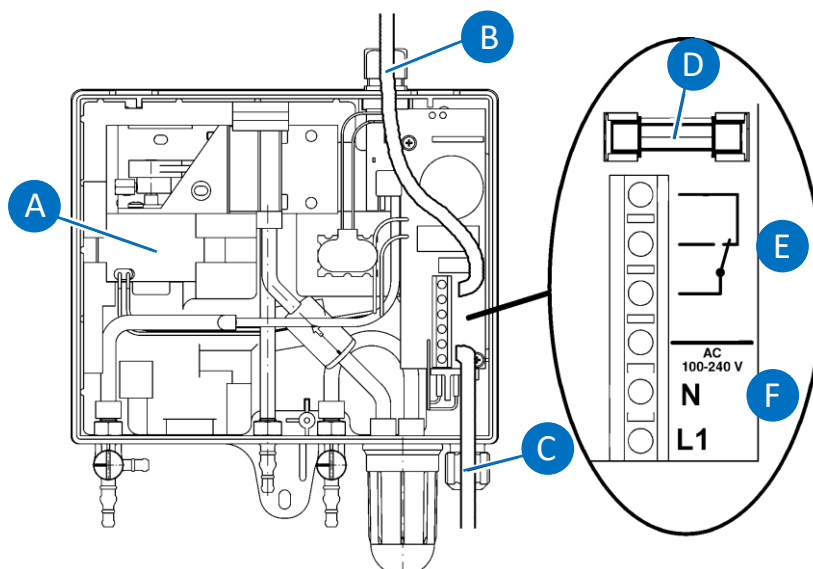
- Než se dotknete elektronických součástí, vždy se uzemněte

- Neinstalujte síťové zástrčky ani spínače do napájecího vedení produktu
- Zapínejte/vypínejte výrobek pouze prostřednictvím jističe

Nedodržení těchto pokynů může mít za následek poškození zařízení.

ELEKTRICKÉ PŘIPOJENÍ

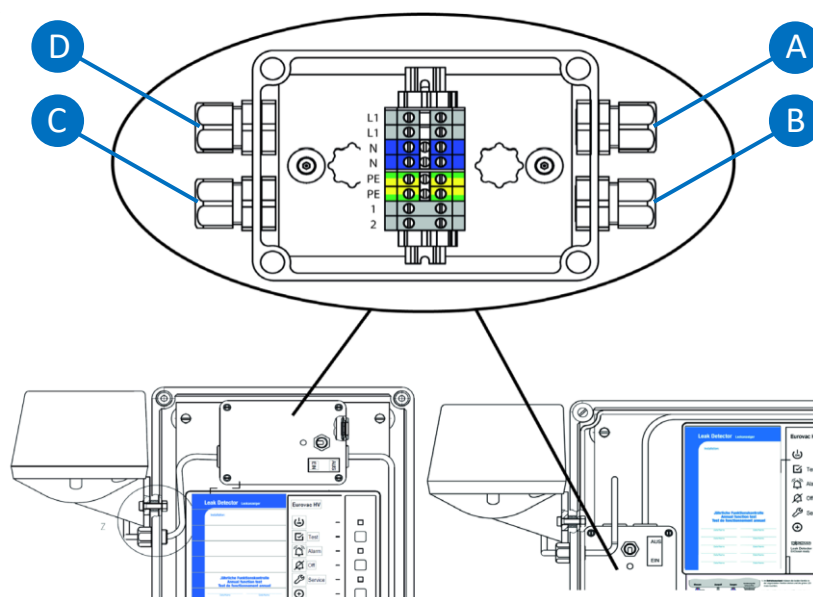
1. Pokud chcete protáhnout síťový nebo reléový kabel horní částí krytu, vyměňte gumovou průchodku v horní části za přiloženou kabelovou průchodku.
2. Protáhněte síťový kabel horní nebo spodní kabelovou průchodkou do výrobku.
3. Připojte fázi ke svorce L1 a nulový vodič ke svorce N.
4. Uzavřete všechny kabelové průchodky výrobku, které nejsou použity, pomocí přiložených krytek.



- A. Čerpadlo
- B. Kabel vedený horní kabelovou průchodkou
- C. Kabel vedený spodní kabelovou průchodkou
- D. Réleová pojistka
- E. Réleové připojení
- F. Síťové připojení

PŘIPOJENÍ EUROVACU V OCHRANNÉM BOXU

Pokud je výrobek nainstalován v ochranném pouzdře, je napájení připojeno pomocí externí připojovací skříňky.



- A. Připojení k síti
- B. Připojení Eurovac
- C. Připojení sirény
- D. Připojení vytápění (volitelné)

NAPÁJECÍ NAPĚTÍ

→ Ověřte, zda je výrobek připojen k síti pomocí pevně nainstalovaného kabelu, například NYM-J 2 x 1,5 mm².

→ Ověřte, zda je napájení řídicí jednotky samostatně jištěno (maximálně 16 A).

RELÉOVÝ VÝSTUPNÍ KONTAKT

Výstupní signál zařízení je k dispozici prostřednictvím beznapěťového reléového kontaktu (přepínací kontakt). Není-li spuštěn žádný alarm, relé je vypnuto; v případě alarmu je relé sepnuto.

1. Kabel relé vyžaduje pevnou instalaci.
2. Vedte kabel pro relé horní nebo spodní kabelovou průchodkou do Eurovacu.
3. Připojte kabel relé ke svorkám s odpovídajícím označením.
4. Ověřte bezpečnost kabelu relé.
 - Izolační vlastnosti reléového kabelu musí odpovídat minimálně IEC 60227 nebo IEC 60245.

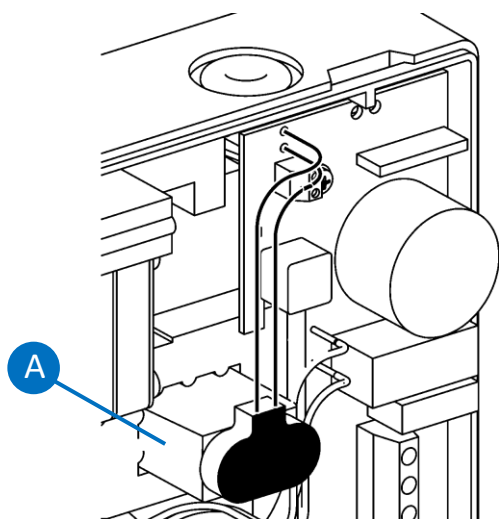
VYPÍNÁNÍ INDUKČNÍ ZÁTĚŽE



- Při vypínání indukčních spotřebičů může dojít k napěťové špičce, která může mít nepříznivé účinky na elektrické systémy a může tak dojít například ke zničení spínacího kontaktu
- Pro indukční spotřebiče používejte komerčně dostupné standardní kombinace RC, například 0,1 µF/100 Ohm

Nedodržení těchto pokynů může mít za následek poškození zařízení.

9 V BATERIE (ZÁLOŽNÍ ZDROJ PRO ALARM V PŘÍPADĚ VÝPADKU PROUDU)



- Připojte k produktu 9 V monoblokovou baterii (A).

Je-li připojena baterie, v případě výpadku napájení se aktivuje zvukový alarm. Alarm nelze potvrdit; zůstane zapnutý, dokud nebude znovu k dispozici napájení ze sítě. Po obnovení síťového napětí produkt okamžitě obnoví provoz. Pokud mezitím došlo k poplachu, dojde k jeho indikaci. *Baterie není součástí balení. Připojení standardní 9 V monoblokové baterie je volitelné.*

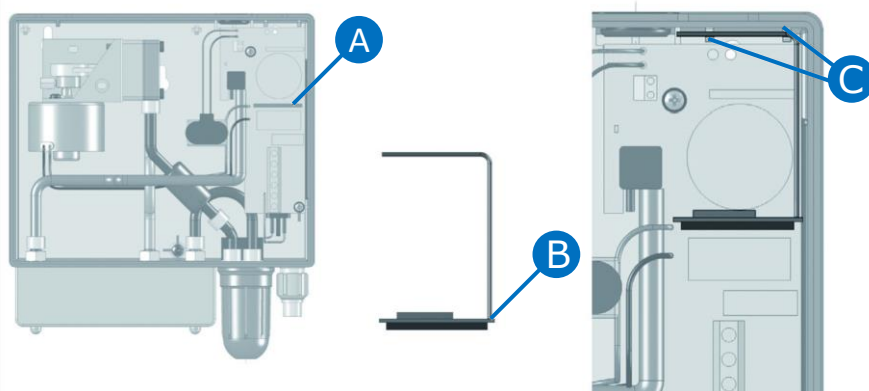
Dodatečná montáž bezdrátového modulu EnOcean® (volitelné)

(Modul EnOcean® není součástí základního balení)

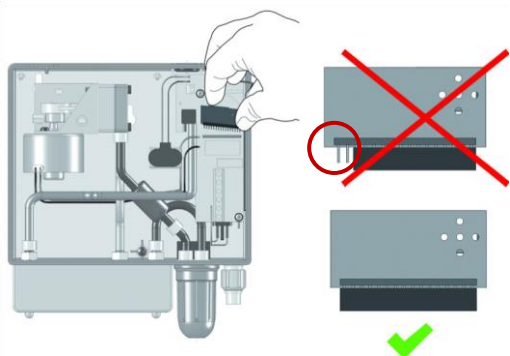
Při zapojování EnOcean® se modulu přímo nedotýkejte použijte elektrostatickou fólii (ve které je zařízení zabaleno), aby nedošlo k poškození zařízení vlivem elektrostatického výboje

→ Zkontrolujte, zda je síťové napětí odpojeno a nelze jej zapnout

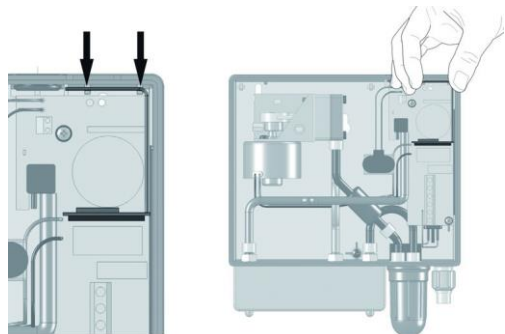
1. Otevřete zařízení (viz kapitola Montáž)



- A. Slot pro EnOcean® bezdrátový modul
- B. Umístění antény
- C. Otvor v pouzdru (pro upevnění antény)



2. Připojte bezdrátový modul EnOcean® do slotu
 - Anténa musí být umístěna pravé straně (v blízkosti stěny krytu)
 - Všechny piny musí být zasunuty do konektoru



3. Zasuňte anténu bezdrátového modulu EnOcean® do dvou otvorů v pouzdru zařízení

4. Zavřete kryt řídicí jednotky

Připojení hadic

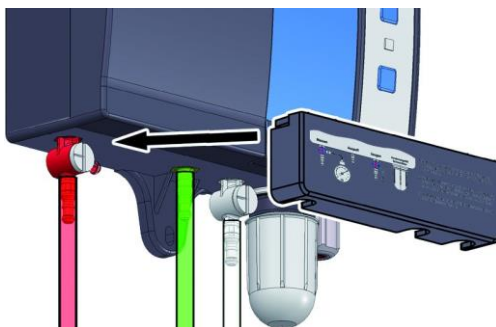
Viz kapitola "Příklad použití", kde je příklad, jak vést hadice z Eurovacu do nádrže, která má být monitorována.

→ Ověřte, že hadice nejsou vystaveny namáhání v tahu ani jiným druhům mechanického zatížení.

1. Jako měřicí hadici (červená), sací hadici (průhledná) a odvodušňovací hadici (zelená) použijte plastové hadice odolné proti oleji a vodě 6 x 2 mm.
 - Můžete také použít 4 x 2 mm za předpokladu, že takové hadice byly použity u předchozího detektoru netěsností.
 - Hadicová připojení jsou navržena pro hadice 4 x 2 mm a 6 x 2 mm.
2. Nainstalujte hadici tak, aby byl stabilní spád směrem k nádrži, vyhněte se ohybům.
 - V případě venkovních nádrží instalujte hadice se sklonem 4 %.

Pokud hadice nemá ustálený spád k nádrži nebo se v potrubí může hromadit kondenzát, použijte v každém nízko položeném bodě hadice kondenzační nádobku.

1. Neinstalujte žádné uzavírací armatury.
2. Ve venkovních nebo podzemních aplikacích instalujte hadice do vhodných ochranných trubek odolných proti mechanickým a povětrnostním vlivům.
3. Připojte měřicí hadici k měřicímu připojení nádrže.
4. Připojte odvodušňovací hadici k odvodušňovací trubce nádrže.
 - Pokud je použit odtahový systém AFRISO Euroflex, lze v případě jedno-potrubňového provozu odvodušňovací hadici připojit přímo na zpáteční přípojku Euroflex.
5. Připojte sací hadici k hadicovému připojení intersticiálního prostoru. Do sací hadice nainstalujte kapalinovou bariéru. Namontujte kapalinovou bariéru svisle, například na kryt šachty.
6. Nasuňte kryt, aby byly chráněny hadicové spoje.



Nastavení ventilu







NESPRÁVNÝ TLAK V INTERSTICIÁLNÍM PROSTORU



Pokud provozní tlak v intersticiálním prostoru nespĺňuje specifikace, mŧže dojít k poškození nebo zničení výrobku.

- Ověřte, zda provozní tlak v intersticiálním prostoru nádrže odpovídá provoznímu tlaku uvedenému v technických údajích tohoto provozního návodu.

Nedodržení těchto pokynů mŧže mít za následek poškození zařízení.

Nastavení ventilu	Měřicí ventil na připojení červeného měřicího potrubí		Zkušební ventil na připojení bílého sacího potrubí	
	Normální provoz		Normální provoz	
	Test pomocí tlakoměru		Odvzdušnění	
 	Nepřípustné nastavení		Nepřípustné nastavení	

Uvedení do provozu

POZOR NA NESPRÁVNÝ TLAK V INTERSTICIÁLNÍM PROSTORU! (viz výše)

- Ověřte, zda byl produkt správně namontován.
- Ověřte, zda byl výrobek správně elektricky připojen.
- Zkontrolujte, zda jsou oba ventily v poloze „Normální provoz“.
- Ověřte, zda byl správně proveden test těsnosti intersticiálním prostoru.
- Ověřte, že tlak v intersticiálním prostoru byl snížen na -80 mbar.
- Zkontrolujte, zda je produkt připojen k intersticiálnímu prostoru.
- Ověřte, zda byla nainstalována kapalinová bariéra.
- Ověřte, zda je zavřený kryt Eurovacu.

1. Připojte napájecí síťové napětí
 - Zelená LED svítí
 - Regulátor čerpadla udržuje provozní konstantní podtlak. Jakmile je dosaženo nastaveného tlaku, čerpadlo se vypne.
 - Systém je nyní připraven k provozu.
2. Nechte specializovanou společnost certifikovat instalaci, uvedení do provozu a zkoušku detektoru netěsností, viz „Certifikát odborníka“)

Navázání bezdrátového připojení (pouze pro modul EnOcean®)

Podrobné informace o navázání bezdrátového připojení najdete v návodu k obsluze Gateway AFRISOhome nebo v aplikaci.

→ Ověřte, zda se produkt nachází v blízkosti brány (Gateway) AFRISOhome.

→ Ověřte, zda je gateway AFRISOhome v režimu „Naučit se“ („Learn“ mode)



- Stiskněte tlačítko LRN (A)
 - Produkt odešle párovací zprávu (LRNTEL)
 - Zařízení je připojeno k bráně AFRISOhome.

Test funkčnosti

Test funkčnosti se provádí po následujících úkonech:

- Po každém uvedení do provozu
- Po každém poplachu
- Pravidelně jednou ročně během údržby

Test funkčnosti nechte provést a zdokumentovat specializovanou společností.

Protokol o testu musí být vytvořen a uložen spolu s dokumentací zařízení.

TEST FUNKČNOSTI SIMULACÍ



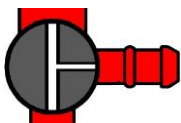
1. Nastavte testovací ventil (bílé připojení) do polohy „Odvdzdušnění“.
 - Do intersticiálního prostoru nádrže je přiváděn vzduch.
 - Podtlak v intersticiálním prostoru klesne a produkt spustí alarm.



2. Nastavte testovací ventil (bílé připojení) do polohy „Normální provoz“.
 - Obnoví se podtlak v intersticiálním prostoru.
 - Poplašné signály se musí automaticky vypnout.

TEST FUNKČNOSTI MĚŘENÍM

Boční připojení červeného měřicího ventilu je určeno pro připojení tlakoměru pro testování systému.



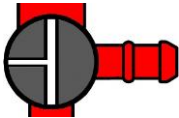
1. Připojte tlakový přístroj (0-1000 mbar).
2. Nastavte měřicí ventil (červené připojení) do polohy „Test“.
 - Tlakoměr ukazuje podtlak v intersticiálním prostoru.



3. Nastavte testovací ventil (bílé připojení) do polohy „Odvzdušnění“.
- Podtlak pomalu klesá.
4. Sledujte tlakový přístroj a zaznamenejte hodnoty tlaku, při kterých je zapnuto čerpadlo a výstražné signály (alarm).



5. Nastavte testovací ventil (bílé připojení) do polohy „Normální provoz“.
6. Porovnejte zaznamenané hodnoty s nastavenými hodnotami.



7. Nastavte měřicí ventil (červené připojení) do polohy „Normální provoz“.
8. Odpojte tlakový přístroj.

TEST FUNKČNOSTI INDIKÁTORŮ

1. Stiskněte tlačítko Test
- Zelená LED, červená LED a žlutá LED se rozsvítí a zazní zvukový alarm.
2. Test funkčnosti ukončíte stisknutím tlačítka Potvrdit

Provoz

Výrobek monitoruje dvouplášťové nádrže. Pokud dojde k úniku, podtlak v intersticiálním prostoru klesne a produkt vyvolá poplach. Funkce zařízení je omezena na sledování následujících informací:

- Zelená LED svítí
- Červená LED nesvítí
- Zvukový alarm je vypnutý

ALARMOVÝ STAV

V případě alarmu (detekci netěsnosti) červená LED trvale svítí a je aktivován zvukový alarm. Relé je pod napětím.

POTVRZENÍ ALARMU

1. Stisknutím tlačítka Potvrdit ztlumíte zvukový alarm.
 - Červená LED dioda zůstane rozsvícená.
2. Okamžitě informujte instalační společnost.
3. Odstraňte příčinu a proveďte kompletní funkční test (viz kapitola „Test funkčnosti“).

Výpadek proudu

V případě výpadku proudu se nespustí žádný alarm. Po obnovení síťového napětí produkt okamžitě obnoví provoz. Pokud během výpadku napájení dojde k úniku, produkt spustí alarm, jakmile bude znovu k dispozici napájení.

Údržba

Výrobek je bezpečnostní zařízení; údržbu může provádět pouze specializovaná společnost (WHG). Doporučuje se uzavřít smlouvu o údržbě se specializovanou společností.

INDIKACE ÚDRŽBY (SERVISU)

Produkt má integrovanou indikaci servisu. Pokud je požadována roční údržba výrobku, žlutá LED dioda bliká a jednou za hodinu zazní zvukový alarm přibližně na jednu sekundu.



1. Stisknutím tlačítka Potvrdit (A) ztlumíte zvukový alarm.
 - Žlutá LED svítí trvale.
2. Nechte roční údržbu/servis provést specializovanou společností.

INTERVALY ÚDRŽBY

Kdy	Činnost
Každoročně	Provedte funkční test (viz kapitola „Test funkčnosti“).
	Zkontrolujte kondenzační nádobku na výrobku a také nádobky nainstalované na hadicích V případě potřeby kondenzační nádobky vypusťte Vyměňte filtr ve zpětném ventilu, pokud je znečištěný, a pevně našroubujte nádobku zpět
	Pokud je pro poplach v případě výpadku napájení instalována 9V baterie, vyměňte ji
	Ověřte, že produkt a jeho prostředí jsou čisté, přístupné a snadno na ně lze dohlížet
Po poplachu	Po každém alarmu provedte funkční test (viz kapitola „Test funkčnosti“)
Je-li vyžadováno	Vyměňte pojistku relé F1 (T 2 A)

Výměna pojistky F1

→ Zkontrolujte, zda je síťové napětí odpojeno a nelze jej zapnout

1. Otevřete zařízení (viz kapitola Montáž)
2. Odpojte plochý kabel
3. Odejměte průhledný kryt pojistky F1
4. Vyměňte pojistku F1 (T 2 A)
5. Nasadte zpět průhledný kryt
6. Připojte plochý kabel od zobrazovacího panelu
7. Zavřete Eurovac (viz kapitola Montáž)
8. Připojte síťové napájení

Odstraňování problémů

Jakékoli poruchy, které nelze odstranit opatřeními popsány v této kapitole, mohou být opraveny pouze výrobcem.

Problém	Možný důvod	Řešení
Zelená LED nesvítí	Není připojeno napájecí napětí	Zkontrolujte napájecí napětí
	Plochý kabel není připojen k desce plošných spojů	Připojte plochý kabel k desce s plošných spojů
Červená LED svítí	Alarm: zjištěn únik	Zkontrolujte hadice a připojení hadic Informujte instalační společnost
	Zkušební/měřicí ventil v poloze "Test/Odvzdušnění"	Nastavte testovací ventil a měřicí ventil do polohy „Normální provoz“
	Kondenzační nádobka/kapalinová bariéra je otevřená	Zavřete kondenzační nádobku/kapalinovou bariéru
Žlutá LED bliká	Je nutná roční údržba	Provedte roční údržbu (viz kapitola „Údržba“)
Voda v kondenzační nádobce	-	Vypusťte kondenzační nádobku
Znečištěný filtr	-	Vyměňte filtr
Jiné poruchy	-	Kontaktujte servis AFRISO

Vyhodnocení doby provozu čerpadla

Instalační technik může načíst provozní dobu čerpadla stisknutím tlačítka Test. To umožňuje ověřit těsnost celého systému.

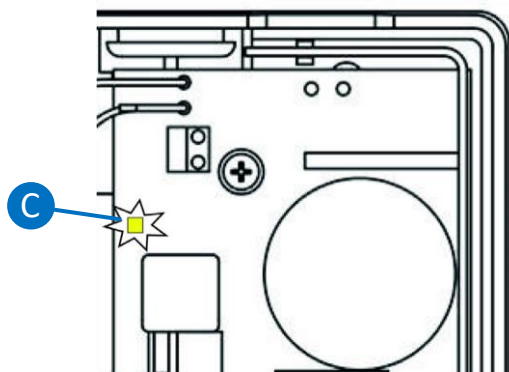


- Podržte testovací tlačítko (B).
 - Po pěti sekundách zelená LED (A) indikuje provozní dobu čerpadla.

Zelená LED dioda (A) poskytuje informace o posledních 5 dnech. Provozní doba čerpadla je uvedena jako celková.

Pokud se na jednu sekundu rozsvítí zelená LED dioda (A), odpovídá to době provozu čerpadla celkem jeden den během posledních pěti dnů.

Pokud se krátce rozsvítí zelená LED dioda (A), znamená to, že doba provozu čerpadla během posledních pěti dnů byla proporcionálně kratší.



Pokud otevřete zařízení, žlutá LED (C) na desce plošných spojů neustále zobrazuje provozní dobu čerpadla (nemusíte testovat klávesou Test).

Vyřazení z provozu a likvidace

Zlikvidujte výrobek v souladu se všemi příslušnými směrnicemi, normami a bezpečnostními předpisy.



1. Odpojte zařízení od elektrické sítě
2. Demontujte zařízení (viz kapitola Montáž – obrácený sled kroků)
3. Zlikvidujte produkt. V zájmu ochrany životního prostředí není dovoleno likvidovat zařízení společně s netříděným domovním odpadem. Zařízení musí být doručeno na příslušné sběrné místo.

Vrácení zařízení

Před vrácením produktu se obraťte na info@afribo.cz.



Záruka




Informace o záruce najdete v našich podmínkách na www.afribo.cz nebo v kupní smlouvě.

Náhradní díly a příslušenství

NEVHODNÉ DÍLY





→ Používejte pouze originální náhradní díly a příslušenství dodané výrobcem. Nedodržení těchto pokynů může mít za následek poškození zařízení.

Produkt	Katalogové číslo	Obrázek
Podtlakový indikátor netěsností Eurovac NV	43755	
Podtlakový indikátor netěsností Eurovac NV v ochranném boxu (IP 55) bez vytápění, bez sirény	43788	

Podtlakový indikátor netěsností Eurovac NV v ochranném boxu (IP 55) bez vytápění, se sirénou	43782	
Podtlakový indikátor netěsností Eurovac NV v ochranném boxu (IP 55) s vytápěním, bez sirény	43792	
Podtlakový indikátor netěsností Eurovac NV v ochranném boxu (IP 55) s vytápěním, se sirénou	43789	

Náhradní díly a příslušenství

Produkt	Katalogové číslo	Obrázek
Siréna HPW 2, odolná vůči povětrnostním vlivům	61012	
Výstražný maják SLD 1	65015	
Kondenzační nádobky	43692	
Kapalinová bariéra	43646	
PVC hadice 6 x 2 mm, 100 m, červená	43662	
PVC hadice 6 x 2 mm, 100 m, zelená	43663	
PVC hadice 6 x 2 mm, 100 m, transparentní	43664	

PVC hadice 4 x 2 mm, 100 m, červená	43648	
PVC hadice 4 x 2 mm, 100 m, zelená	43649	
PVC hadice 4 x 2 mm, 100 m, transparentní	43650	
Bezdrátový modul EnOcean®	78082	

Informace o bezdrátovém protokolu EnOcean®

Dosah bezdrátové technologie EnOcean®

Další informace o plánování dosahu EnOcean® najdete na www.enocean.com.

Další informace o bezdrátových systémech EnOcean®

Další informace o plánování, instalaci a provozu bezdrátových systémů EnOcean® najdete na www.enocean.com.

- Bezdrátový standard
- Bezdrátová technologie
- AN001
- AN102
- AN103
- AN201
-

Vlastnosti technologie EnOcean®

Dokumenty o technologii EnOcean® najdete na www.afrisohome.de.

Různá videa o produktech AFRISO lze také nalézt na kanálu AFRISO YouTube.

Autorská práva

Autorské právo na montážní a provozní návod patří společnosti AFRISO spol. s r.o.. Bez písemného souhlasu je zakázán dotisk, překlad a duplikace. Změna technických podrobností, ať už psaných, nebo ve formě obrázků, je zákonem zakázána. Vyhrazuje si právo provádět změny bez předchozího upozornění.

Spokojenost zákazníka

Pro AFRISO spol. s r.o. je spokojenost zákazníků na prvním místě. Máte-li tedy jakékoli dotazy, návrhy nebo problémy s výrobkem, kontaktujte nás přes e-mail: info@afriso.cz nebo telefonicky: +420 272 953 636.

Adresa

Adresy společností zastupujících skupinu AFRISO po celém světě lze nalézt na www.afriso.cz.

PŘÍLOHA

Osvědčení odborníka

Tímto se potvrzuje, že výrobek byl nainstalován, uveden do provozu a vyzkoušen v souladu s tímto návodem k obsluze.

Čerpadlo VYPNUTO: _____ mbar

Čerpadlo ZAPNUTO: _____ mbar

Alarm ZAPNUT: _____ mbar

Alarm VYPNUT: _____ mbar

Tlaková ztráta celého systému: _____ mbar

Během _____ minut

Nádrž podle standardu: _____

Rok výroby: _____

Objem: _____

Výrobní číslo: _____

Nadzemní

Podzemní

Výrobce nádrže: _____

Specializovaná společnost: _____

Vlastník/provozovatel: _____

Umístění systému: _____

Datum, podpis

Seznam látek

Číslo	ID (DIN 6601)	Označení látky
1		Použité oleje
2		Použité motorové a převodové oleje
3		Hydraulické oleje HL a HLP DIN 51524, DIN 51525
4		Silikonové oleje
5		Mazací oleje DIN 51501, DIN 51511, DIN 51512
6		Termální oleje Q DIN 51522
7		Transformátorové oleje (clofen)
8		Koncentrát odlučovače oleje z provozu kompresoru
9		Použitá emulze řezného (vrtného) oleje
10		Řezné (vrtné) oleje
11		Vřetenové oleje
12		Řezné oleje
13		Chladičí prostředky z mlecích procesů
14	3393	Plynový olej, bod vzplanutí > 100 °C, bod varu > 200 °C
15	3224	Břidlicové oleje, bod vzplanutí > 100 °C bod varu > 100 °C
16	3230	Náhrada terpentýnu, bod vzplanutí > 100 °C, varu bod > 100 °C
17	3176	Brzdová kapalina, hydraulická, bod vzplanutí > 100 °C
18		Glysantin, nemrznoucí směs
19		Ethylglykol, bod vzplanutí > 100 °C
20		Diethylglykol
21		Ethylglykol
22		Methylglykol
23		Kyselina adipová dinitril
24		Kyselina arsenová, vodný roztok
25		Benzotrichlorid
26		Kyselina boritá
27		Butylen fenol, kapalný
28		Vodný roztok chlorečnanu vápenatého max. 65 %, bod vzplanutí > 100 °C
29		Hydroxid vápenatý
30		Dusičnan vápenatý
31		Difenyly
32		Roztok síranu chloridu železitého
33		Nasycený roztok chloridu železitého
34		Roztok chloridu železitého nasycený
35		Nasycený roztok síranu železnatého
36	3193	Extrakty, aromatické látky v alkoholovém roztoku, bod varu > 100 °C
37	3188, 3189	Extrakty, vonné látky v alkoholovém roztoku, bod varu > 100 °C

38		Kyselina fluoroctová
39		Formaldehydy
40	443, 445	Formaldehydy s koncentrací methanolu <15 %, bod vzplanutí> 55 °C bod varu 96 °C
41	607	Freon
42	609	Frigen
43		Močovina, rozpuštěná, Ad Blue, NOx
44	3085	Pryskyřice rozpuštěné v uhlovodíku bez alkoholu, bod vzplanutí> 100 °C, bod varu> 100 °C
45		Chlorid draselný
46		Vodný roztok hydroxidu draselného max. 20 %
47		Vodné roztoky dusičnanu draselného
48		Sulfid draselný
49		Uhlovodíky a směsi, bod vzplanutí> 100 °C
50		Roztoky chlorečnanu hořečnatého
51		Roztoky dusičnanu hořečnatého
52		Roztoky octanu sodného
53		Roztoky chloridu sodného
54		Roztoky fluoridu sodného
55		Roztoky hydroxidu sodného, bod vzplanutí> 100 °C
56		Dusičnan sodný
57		Thiosíran sodný
58		Dusičnan stříbrný
59		Mýdlo, koncentrované
60		Roztoky mýdla
61	3183	Destilát z uhelného dehtu, bod vzplanutí> 100 °C bod varu> 100 °C
62	3268	Uhelno-dehtová nafta, bod vzplanutí> 100 °C bod varu> 100 °C
63	3167	Dehty, bod vzplanutí kapaliny> 100 °C
64	3226	Tinkтуры, lékařské, v alkoholových roztocích, bod vzplanutí> 100 °C
65		Přírodní lněný olej
66		Přírodní olivový olej
67		Přírodní ricinový olej
68		Přírodní olej z pšeničných klíčků
69		Minerální solanka
70		AdBlue® (redukční činidlo NOx 32, roztok močoviny 32,5 %) podle DIN 70070
71		Tekuté hnojivo UAN (roztok močoviny a dusičnanu amonného)
72		Topné oleje DIN 51603
73		Topné oleje s FAME EN 14215
74		Motorová nafta EN 590
75		Motorová nafta s FAME EN 14214
76		Nepoužité motorové a převodové oleje



EU – Konformitätserklärung		Formblatt FB 27 - 03
<i>EC-Declaration of Conformity / Déclaration CE de conformité Declaración de conformidad CE / Declaração de conformidade CE</i>		
Name und Anschrift des Herstellers: AFRISO-EURO-INDEX GmbH, Lindenstr. 20, 74363 Güglingen <i>Manufacturer / Fabricant / Fabricante / Nome e endereço do fabricante:</i>		
Erzeugnis: Leckanzeiger für doppelwandige Tanks <i>Product / Produit / Producto / Produto:</i>		
Typenbezeichnung: Eurovac NV, Eurovac HV, Europress <i>Type / Type / Tipo / Tipo:</i>		
Betriebsdaten: AC 100-240V <i>Techn. Details: Caractéristiques / Características / Detalhes técnicos:</i>		
<p>Das bezeichnete Erzeugnis stimmt mit den Vorschriften folgender Europäischer Richtlinien überein: <i>The above mentioned product meets the requirements of the following European Directives Le produit mentionné est conforme aux prescriptions des Directives Européennes suivantes El producto indicado cumple con las prescripciones de las Directivas Europeas siguientes O produto indicado cumpre com as prescrições das seguintes Diretivas Europeias:</i></p>		
Elektromagnetische Verträglichkeit (2014/30/EU) <i>Directive Electromagnetic Compatibility / Directive compatibilité électromagnétique / Directiva compatibilidad electromagnética / Diretiva sobre compatibilidade eletromagnética</i> - EN 60730-1:2009		
Niederspannungsrichtlinie (2014/35/EU) <i>Low Voltage Directive / Directive basse tension / Directiva baja tensión / Diretiva sobre baixa tensão</i> - EN 60730-1:2009, EN 60950-1:2006+A11:2009+A1:2010+A12:2011+A2:2013		
RoHS-Richtlinie (2011/65/EU) <i>RoHS Directive / Directive RoHS / Directiva RoHS / Diretiva RoHS</i>		
Bauprodukte Verordnung (EU) Nr. 305/2011 + Nr. 574/2014 <i>Construction Products Directive / Examen CE de Type / Certificado CE de tipo / Examo do tipo construtivo</i> - EN 13160-1:2016, EN 13160-2:2016		
Radio Equipment Directive, RED (2014/53/EU) (Enocean-Funkmodul) <i>RED Directive / Directive RED / Directiva RED / Diretiva RED</i> - EN 301489-3:V1.6.1, EN 61000-3-2:2013, EN 61000-3-3:2013, EN 300220-2:V3.1.1, - EN 60950-1:2006+A11:2009+A1:2010+A12:2011+A2:2013, EN 62479:2010		
Unterzeichner: <i>Signed / Signataire / Firmante / Assinado por:</i>	Dr. Aldinger, Geschäftsführer Technik <i>Technical Director / Diretor Técnico</i>	
28.06.2018 <i>Datum / Date / Fecha / Data</i>	 Unterschrift / Signature / Firma / Assinatura	
Version: 3 / Index: 0	AFRISO-EURO-INDEX GmbH	D-74363 Güglingen
		Seite: 1 von 1



LEISTUNGSERKLÄRUNG (DoP)

Nr.: Eurovac-EU-BauPVO-DE-2014

nach Verordnung (EU) Nr. 305/2011 DES EUROPÄISCHEN PARLAMENTS UND DES RATES vom 9. März 2011 zur Festlegung harmonisierter Bedingungen für die Vermarktung von Bauprodukten und zur Aufhebung der Richtlinie 89/106/EWG des Rates

1. Eindeutiger Kenncode des Produkttyps:
Leckanzeiger Typen: Eurovac NV, Eurovac HV
Über- und Unterdrucksysteme für doppelwandige Tanks

2. Verwendungszweck:
Leckanzeigesystem der Klasse I für den Einsatz in doppelwandigen Tanks für wassergefährdende Flüssigkeiten

3. Hersteller:



AFRISO

AFRISO-EURO-INDEX GmbH

Lindenstraße 20, 74363 Güglingen

Tel.-Nr.: +49 7135 102-0 Fax: +49 7135 102 212

e-Mail: info@afrioso.de www.afrioso.de

4. Bevollmächtigter: N.A.

5. System zur Bewertung und Überprüfung der Leistungsbeständigkeit:
System 3

6. Harmonisierte Norm: EN 13160-1:2003, EN 13160-2:2003
Notifizierte Stelle:
TÜV Nord Systems GmbH & Co KG, Competence Center Tankanlagen, Große Bahnstraße 31,
22525 Hamburg, Deutschland
Kennnummer des notifizierten Prüflabors: 0045

7. Erklärung Leistungen:

Wesentliche Merkmale	Leistung
Prüfung der Elektrik	bestanden
Prüfung der Druckschaltpunkte	bestanden
Prüfung der Zuverlässigkeit	bestanden
Prüfung des akustischen Alarmgebers	bestanden
Prüfung der Leckanzeigeeinrichtung	bestanden

8. Unterzeichnet für den Hersteller und im Namen des Herstellers von:

Dr. U. Aldinger
Güglingen, 17.07.2014



**AFRISO-EURO-INDEX GmbH, Lindenstr. 20
74363 Güglingen, Germany**

14

EN 13160:2003

**Leckanzeigesystem der Klasse I
Typ: Eurovac HV**

Für den Einsatz in doppelwandigen Tanks für wassergefährdende Flüssigkeiten.

Installation nach Betriebsanleitung

Betriebsweise: Unterdruck

Angezeigte Flüssigkeit: Heizöl / Dieselkraftstoff

Temperaturbegrenzung: -25°C bis +60°C

Druckbegrenzung: atmosphärisch betriebene Tanks

Schalt-/Rückstellzeit Sensor: < 1 s